

Brandschutzgehäuse

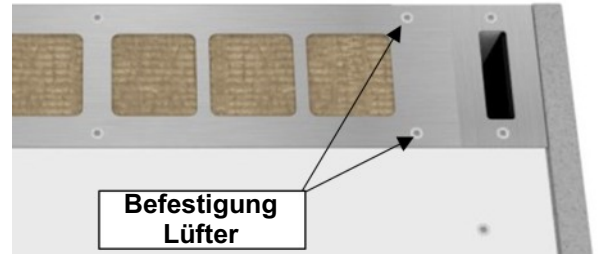


Diese Kurzanleitung entbindet den Anwender / Errichter nicht von der Verpflichtung alle Einzelheiten und Details der Verwendbarkeitsnachweise einzuhalten und die vollständige Montage- und Betriebsanleitung des Brandschutzgehäuses zu lesen und zu beachten.

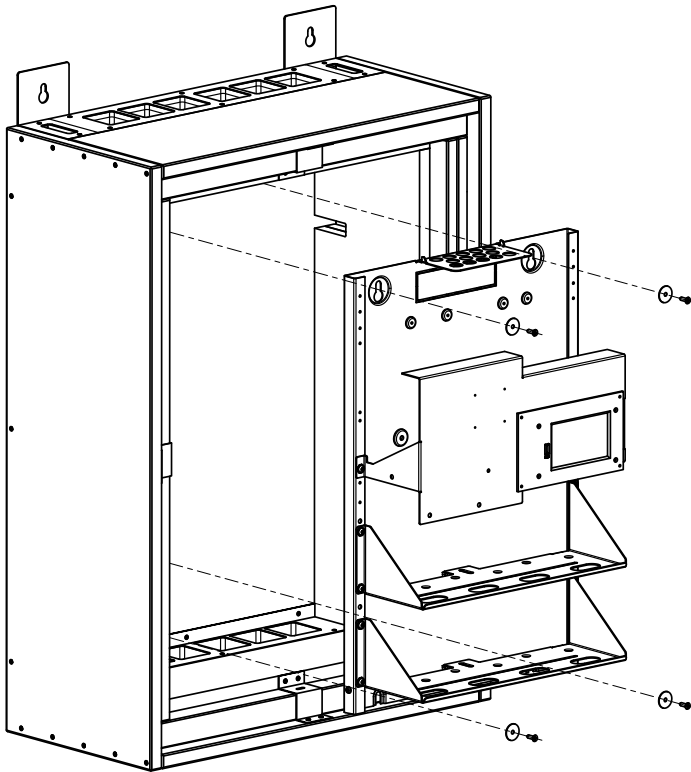


1 Montage Lüfter

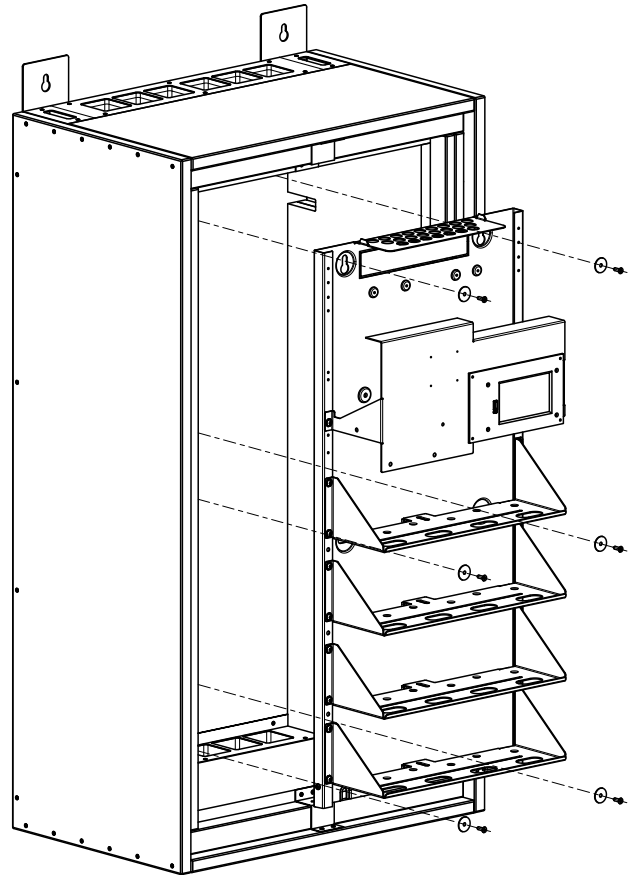
Für die Montage des Lüfters und den Einbau der LPS II, die entsprechend beigelegten Schrauben verwenden.



2 Einbau LPS II Version S



Einbau LPS II Version M



3 Anschluss Lüfter an LPS II

